

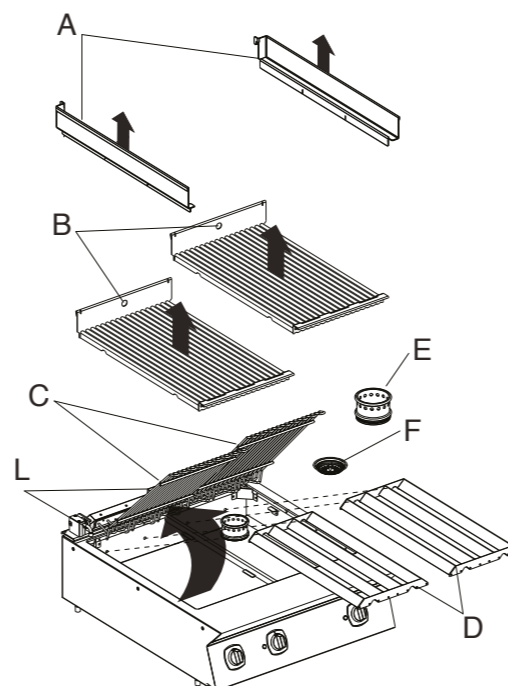


2 Parrillas de cocción/protección contra salpicaduras/deflectores y depósito



- Retira las protecciones contra salpicaduras A y los conjuntos de parrilla/rejilla B.
- Eleva las resistencias C.
- Retira los conjuntos de deflector D y el rebosadero E.
- Recoge la suciedad y los residuos en el filtro F del rebosadero; a continuación, retira el filtro y desecha los residuos recogidos.
- Abre el agua y completa la limpieza del depósito.
- Lava las piezas A, B, D, E y F en un lavavajillas: si tienen suciedad incrustada, deja las piezas A, B, D y E en agua templada y detergente neutro durante 15 minutos antes de introducirlas en el lavavajillas.
- Después de lavar las piezas, sécalas bien y vuelve a colocarlas en su posición.

Nota: baja las resistencias y desbloquéalas con las palancas L.



1 Superficies de acero satinado



Cuando las superficies de acero se hayan enfriado, usa agua jabonosa con o sin detergente y una bayeta o una esponja para eliminar la suciedad, la grasa y otros residuos. Seca bien las superficies después de limpiarlas.

Si hay suciedad, grasa o restos de alimentos incrustados, frota con una bayeta o una esponja en el sentido del satinado y aclara con frecuencia; si frota en círculo, las partículas de suciedad atrapadas en la bayeta o la esponja pueden estropear el satinado del acero.

Limpieza de las superficies exteriores

Lava las superficies exteriores con agua jabonosa templada. No uses detergentes que contengan sustancias abrasivas, lana de acero, cepillos o rascadores de acero. Aclara con una bayeta húmeda y seca meticulosamente. No utilices productos con cloro ni amoníaco. Limpia el panel de control con una bayeta suave humedecida en agua y, si es preciso, con detergente neutro. No laves el equipo con chorros de agua directos o a alta presión. Con objeto de reducir la emisión de sustancias contaminantes a la atmósfera, es conveniente limpiar el equipo (por fuera y, en caso necesario, por dentro) con productos que sean más del 90% biodegradables. **Electrolux Professional recomienda encarecidamente utilizar agentes limpiadores, abrillantadores y desincrustadores aprobados por Electrolux Professional para obtener mejores resultados y conservar la eficiencia del producto durante más tiempo.** Se excluirán de la garantía los daños resultantes del uso de agentes limpiadores, abrillantadores y desincrustadores no aprobados.

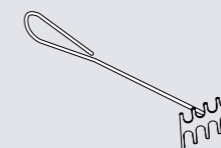
Para efectuar las operaciones descritas debe utilizarse el equipo de protección personal adecuado. Consulta el Manual del usuario.

Programa de mantenimiento de las prestaciones

Para garantizar la seguridad y las prestaciones del equipo, se aconseja que los técnicos autorizados de Electrolux Professional efectúen su mantenimiento periódico cada 12 meses de acuerdo con las recomendaciones del fabricante. Solicita a tu centro de servicio de Electrolux Professional información detallada sobre los contratos de servicio disponibles.

Nuestras sugerencias

Para informarte sobre otros accesorios y consumibles, consulta nuestros catálogos, ponte en contacto con tu centro de servicio de Electrolux Professional o visita <https://buy.electroluxprofessional.com>



OCA819
Rascador para parrilla eléctrica HP



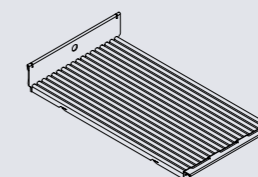
OCA906
Junta tórica de rebosadero



OCA821
Tubo de rebosadero

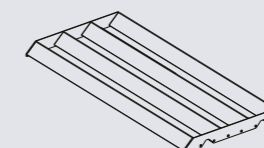


OCA818
Filtro de rebosadero



OCA891
Conjunto de parrilla/rejilla 700

OCA820
Conjunto de parrilla/rejilla 900



OCA924
Conjunto de deflector 700

OCA923
Conjunto de deflector 900

Anomalia	Causas posibles	Instrucciones para el usuario
El equipo no se enciende	a. No hay alimentación eléctrica. b. El mando de control no está situado en la posición de encendido.	a. Asegúrate de que el equipo esté conectado a la red eléctrica. b. Asegúrate de situar el mando de control en la posición de encendido. Si el problema continúa, llama al servicio técnico.
Bajo rendimiento	a. Faltan deflectores D b. Problema eléctrico/electrónico	a. Instala los deflectores debajo de las resistencias. b. Llama al servicio técnico.
Problemas al cargar agua	a. Falta de agua o de presión de agua. b. Inyector de agua sucio.	a. Asegúrate de que la válvula de agua principal esté abierta y de que haya suficiente presión de agua. b. Llama al servicio técnico.

